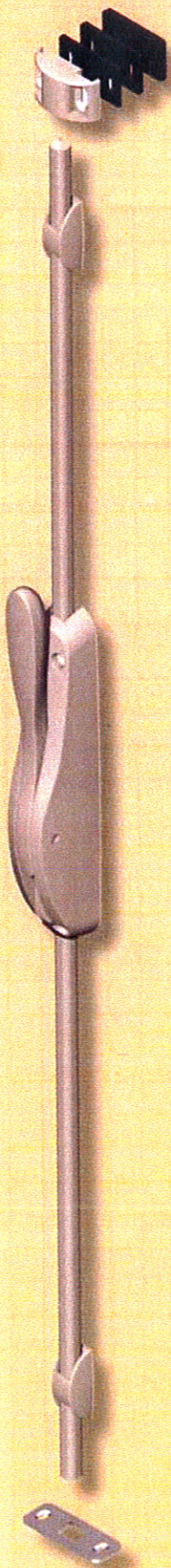


CRÉMONE POMPIER - DÉESSE

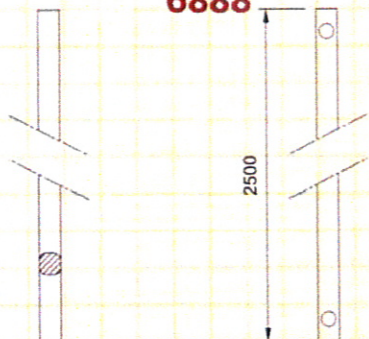
En applique à levier



DÉESSE



6888



ENSEMBLE COMPRENANT :

- 1 boîte 6887
- 1 tringle 6888

8196

ENSEMBLE COMPRENANT :

- 1 boîtier 6884
- 4 guides 6885
- 1 gâche 6886 + 3 cales (autres gâches voir page A 24)
- 1 gâche basse inox 6856.

6887

TRINGLE ALUMINIUM

11,7mm x 11,7mm
1 longueur de 2500mm
avec pions de glissement.

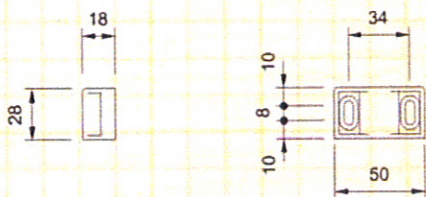
6888

TRINGLE ACIER Ø12MM

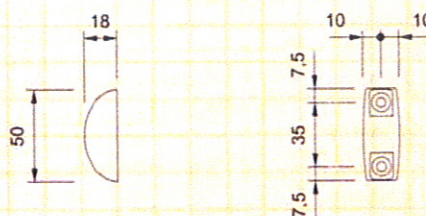
2 longueurs de 1300mm
avec pions de glissement.

6891

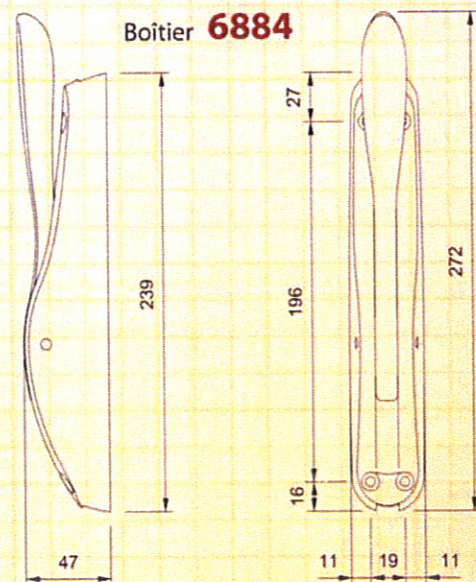
Gâche **6886**



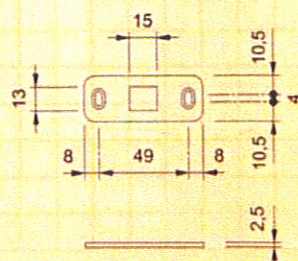
Guide **6885**



Boîtier **6884**



Gâche **6856**



Course de la tringle :
20mm
Recommandations,
voir page A 25

